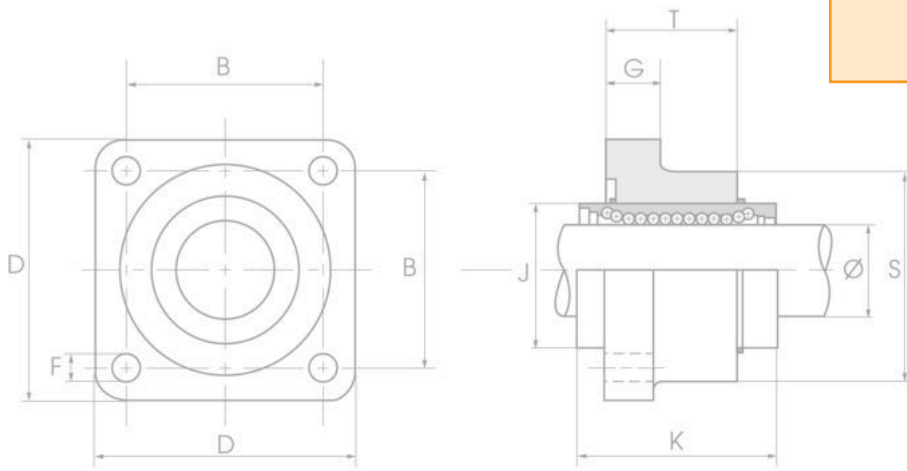
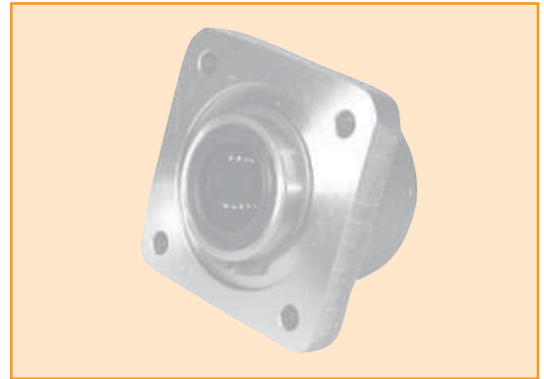


## PALIER FRONTAL

PRFF.. = Corps de palier en fonte FGL 250 (FT25)

PRFL.. = Corps en alu



Type PRF -- / PRFF --

Référence	Dimensions mm										Poids g
	Ø	B	±µ	D	F H13	G	J	K	T	S	
PRFL 12 - - - -	12	30	±12	40	5,5	6	22	32	22	32 h8	120
PRFF 12 - - - -	12	30		42	5,5	6	22	32	22	30	140
PRFL 16 - - - -	16	35	±12	50	5,5	8	26	36	24	38 h8	170
PRFF 16 - - - -	16	35		50	5,5	8	26	36	24	36	230
PRFL 20 - - - -	20	42	±15	60	6,6	10	32	45	30	46 h8	330
PRFF 20 - - - -	20	42		60	6,6	10	32	45	30	42	380
PRFL 25 - - - -	25	54	±15	70	6,6	12	40	58	42	58 h8	680
PRFF 25 - - - -	25	54		74	6,6	12	40	58	42	54	780
PRFL 30 - - - -	30	60	±25	80	9	14	47	68	50	66 h8	1030
PRFF 30 - - - -	30	60		84	9	14	47	68	50	62	1230
PRFL 40 - - - -	40	78	±25	100	11	16	62	80	59	90 h8	2000
PRFF 40 - - - -	40	78		108	11	16	62	80	59	82	2310
PRFL 50 - - - -	50	98	±25	130	11	18	75	100	75	120 h8	3920
PRFF 50 - - - -	50	98		130	11	18	75	100	75	100	4320
PRFF 60 - - - -	60	120	±50	160	14	22	90	125	99	118	7940

- B** = Douille à billes auto-alignante
- LOH** = Palier regreissable.
- UU** = Douille à billes avec Joints d'étanchéité intégrés.
- G** = Cage de recirculation en résine.

**Note :** pour un encombrement beaucoup plus réduit, voir nos douilles à billes à collerette de fixation série **SMK - -**, **TRCK - -**